



Azienda

La Metoxit AG è un'impresa svizzera di media grandezza che appartiene alla Holding AGZ. Metoxit offre una vasta gamma di prodotti in ceramica ad alte prestazioni (ossido di zirconio) sviluppati e prodotti in genere sulle specifiche dei clienti. La profonda verticalizzazione garantisce che i clienti trovino nella Metoxit un partner competente per la soluzione dei loro problemi.

Certificazioni e registrazioni dei

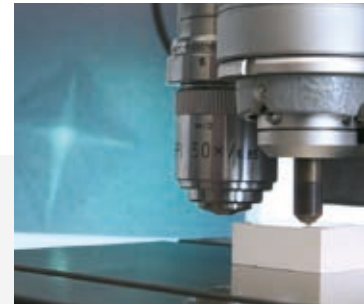
Linee di prodotti

- Dentale
- Ortopedia
- Componentistica
- Chimica
- Elettricità

Qualità

prodotti della Metoxit AG:

- ISO 9001
- ISO 13485
- I materiali dentali sono conformi alle norme:
 - ISO 6872
 - ISO 6474
 - ISO 13356
 - ISO 7405
 - ISO 10993
 -
- Allegato II della Direttiva 93/42/CEE
- FDA 510K



Empresa

Metoxit S.A. es una mediana empresa suiza que pertenece a la holding AGZ. Metoxit ofrece una amplia gama de productos fabricados de cerámica de alto rendimiento (cerámica de óxido), los que por regla general se desarrollan y fabrican siguiendo los requisitos de los clientes. La alta profundidad de fabricación le garantiza al cliente haber encontrado en Metoxit el socio competente para la solución a sus problemas.

Áreas de productos

- Dental
- Ortopedia
- Componentes
- Química
- Electrotecnia

Calidad

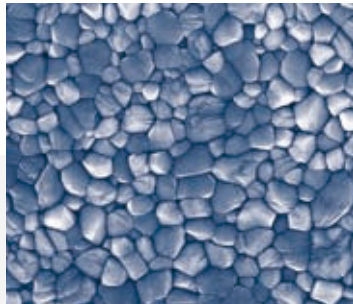
Certificaciones y aprobaciones de productos de Metoxit S.A.:

- ISO 9001
- ISO 13485
- Los materiales dentales cumplen con las siguientes normas:
 - ISO 6872
 - ISO 6474
 - ISO 13356
 - ISO 7405
 - ISO 10993
 -
- Anexo II a la directiva 93/42/EEC
- FDA 510K

Competenze

Metoxit si trova tra i pionieri dell'utilizzo di ceramiche ad alte prestazioni (allumina, ossido di zirconio) per i dispositivi medici. Questo ci ha consentito di acquisire ampie competenze in termini di produzione, lavorazione e controllo dei materiali. In virtù di questo sviluppo siamo oggi in grado di offrire per ogni specifico impiego il materiale che si è dimostrato essere il migliore.

La nostra competenza in termini di produzione si estende dalla produzione della componentistica OEM fino allo sviluppo di impianti con omologazione CE.



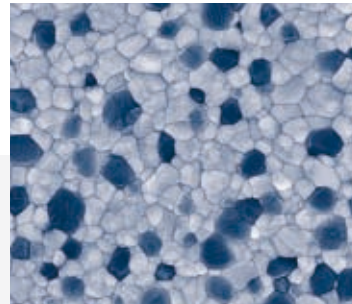
Materiali

Utilizziamo i materiali seguenti:

- Ceramica in ossido di zirconio TZP/TZPA
- Ceramica ad alte prestazioni Ziraldent®
- Superficie ZircaPore®
- Ceramica in ossido di alluminio (allumina)
- Sviluppi customizzati

La sinterizzazione e la lavorazione dipendono dal campo d'impiego. Ad eccezione di Ziraldent® tutti gli altri materiali possono essere offerti anche allo stato poroso (presinterizzati).

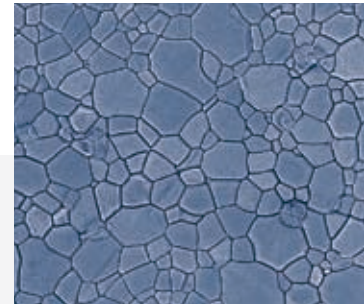
Tutti i materiali sono stati sottoposti a test di biocompatibilità e sono certificati per dispositivi medici.



Campo d'impiego

La ceramica può essere utilizzata in qualsiasi ambito della protesi dentale:

- Perni radicolari
- Impianti
- Pilastrini protesici
- Grezzi per CAD/CAM
- Strumenti



Competencia

Metoxit es una de las empresas pioneras en lo que se refiere al empleo de las cerámicas de óxido para la fabricación de productos sanitarios. Ello llevó a la adquisición de una vasta competencia en la fabricación, elaboración y en el ensayo de materiales. Ésta es la única manera de lograr el objetivo de poder ofrecer de modo comprobable el mejor material para cada aplicación.

La competencia en la fabricación abarca desde la producción OEM hasta el desarrollo de implantes con autorización CE.

Materiales

Se emplean los siguientes materiales:

- Cerámica de óxido de circonio TZP/TZPA
- Cerámica de alto rendimiento Ziraldent®
- Superficie ZircaPore®
- Cerámica de óxido de aluminio
- Desarrollos a medida del cliente

Los procesos de sinterización y elaboración dependen del correspondiente campo de aplicación. A excepción de la cerámica Ziraldent® pueden ofrecerse todos los materiales también en estado poroso (presinterizado). Todos los materiales han sido examinados en cuanto a su biocompatibilidad y están homologados para la fabricación de productos sanitarios.

Aplicaciones

La cerámica puede utilizarse en todos los ámbitos de la prótesis dental:

- Pernos radicales
- Implantes
- Postes
- Piezas brutas CAD/CAM
- Instrumentos

Linea di prodotti dentali

Un numero sempre maggiore di pazienti desidera, sia per motivi estetici sia di salute, che il restauro dei propri denti sia realizzato con materiali che assomiglino il più possibile ai denti naturali. Le ceramiche utilizzate dalla Metoxit soddisfano pienamente queste esigenze. Grazie alle vaste competenze

acquisite in fatto di materiali e di produzione, la Metoxit è diventata un fornitore leader di componenti in ceramica nel mondo intero.

La produzione avviene per ordine e secondo le specifiche delle aziende dentali che integrano quindi i componenti in ceramica nei propri sistemi.



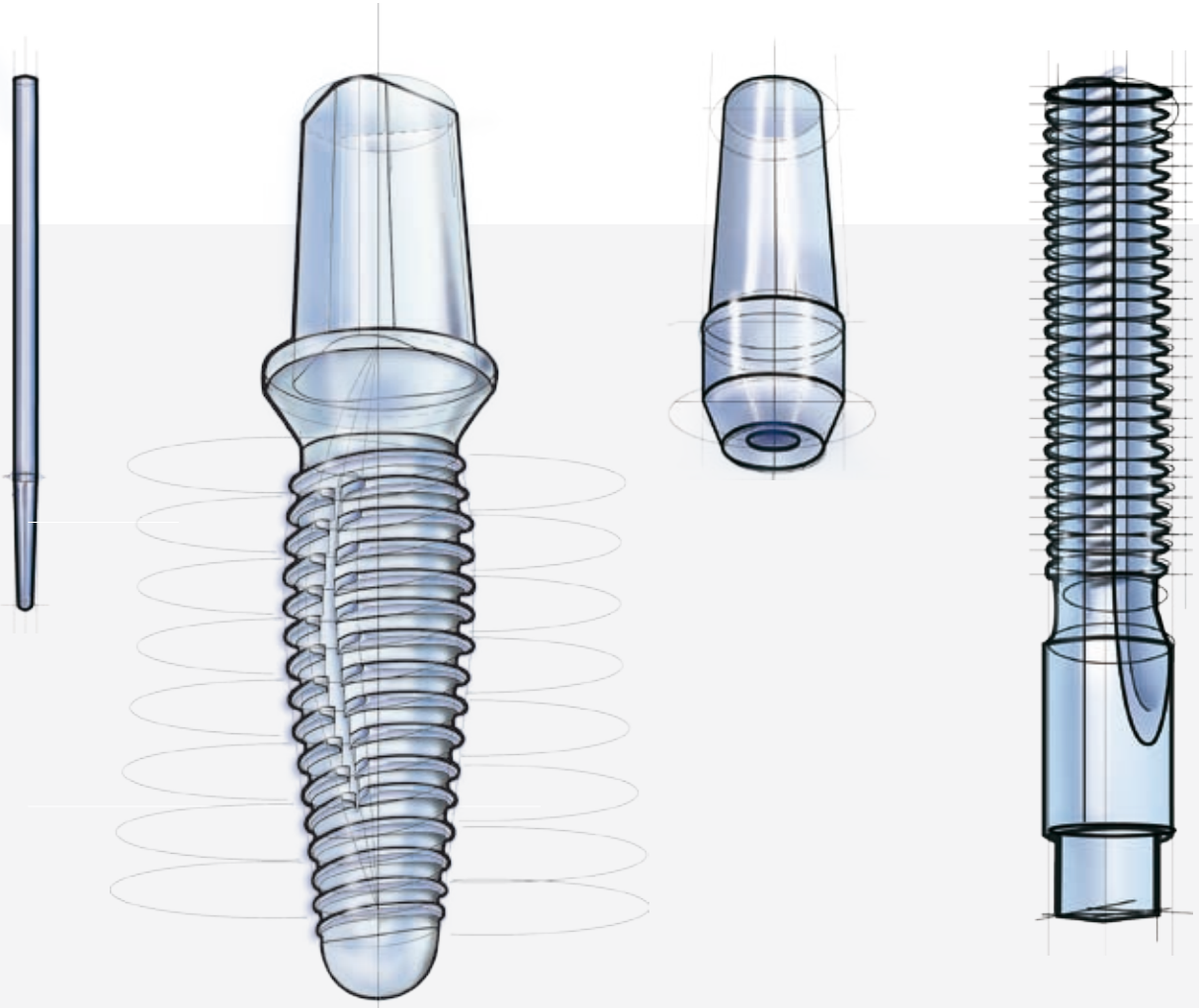
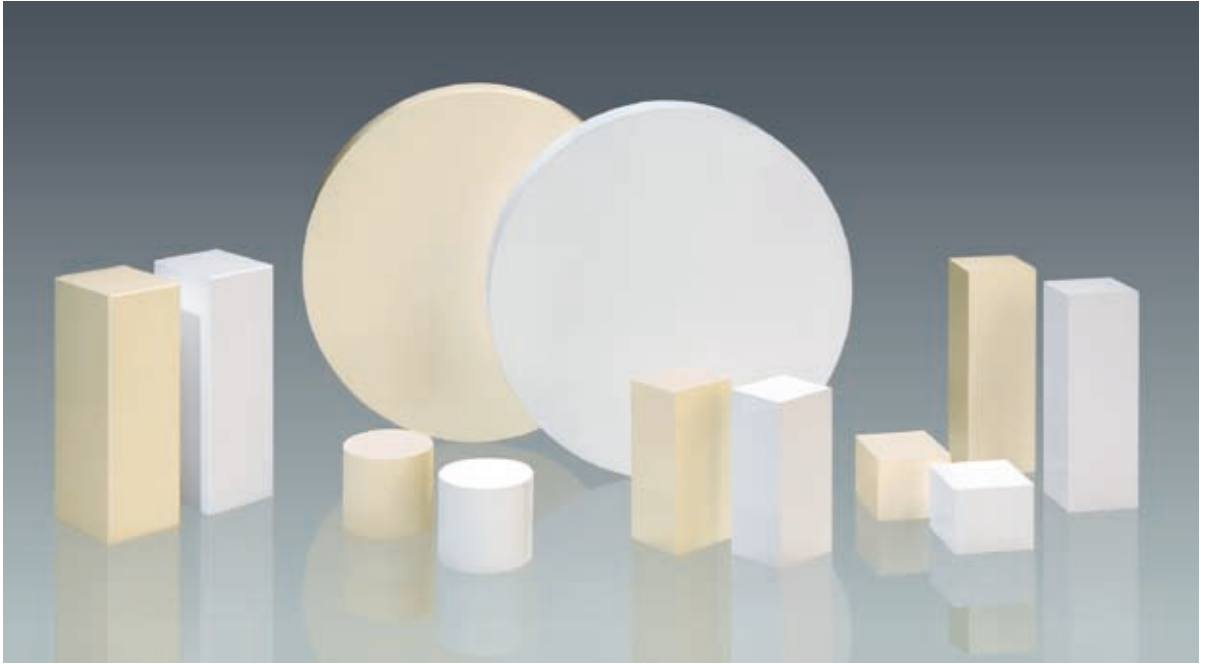
Área de productos dentales

Cuando se trata de la restauración de sus dientes, un número cada vez mayor de pacientes desea el uso de materiales que se asemejen el máximo posible a la sustancia dental natural, sea por razones de salud o por motivos estéticos. Los materiales cerámicos utilizados por Metoxit cumplen con estos requisitos.

Gracias a su amplia competencia tanto en materiales como

en la fabricación, Metoxit se ha convertido en un proveedor independiente de primer orden a escala mundial de componentes dentales cerámicos.

La producción se realiza bajo pedido y siguiendo las especificaciones de las empresas del ramo dental que ofrecen los componentes cerámicos como parte de sus sistemas.



Perno radicolare
Perno radicular

Impianto dentale
Implante dental

Pilastro protesico
Poste

Strumento
Instrumento

METOXIT
high tech ceramics

Metoxit AG Emdwiesenstrasse 6 Postfach 160 CH-8240 Thayngen
Tel. +41 (0)52 645 01 01 Fax +41 (0)52 645 01 00 E-Mail info@metoxit.com www.metoxit.com